

RH406 Manipulator

Manipulator for rod & casing handling

Gestänge, Rohr handhabung

Manipulator för stång & rör hantering

English, Deutsch, Svenska



English

Double grab with or without spinner:

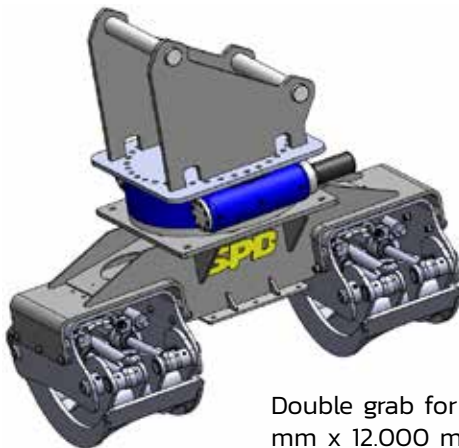
Length (transport)	2.000 mm
Width	1.400 mm
Height (transport)	1.600 mm
Weight	1.600 kg
Recommended carrier	>25 ton
Minimum handling diameter	Ø 100 mm
Maximum handling diameter	Ø 406 mm (opening 600 mm)
Maximum handling length	12.000 mm
Maximum handling weight	5.000 kg
Maximum spinning torque	8 kNm
Grab system	HSP 025C
Hydraulic supply	Excavator's auxilliary line - Danfoss PVG32 3 sections
Recommended hydraulic setting	25-150 liter @ 350 bar + 30 bar
Controls	SPD Can bus remote control, with display

Single grab

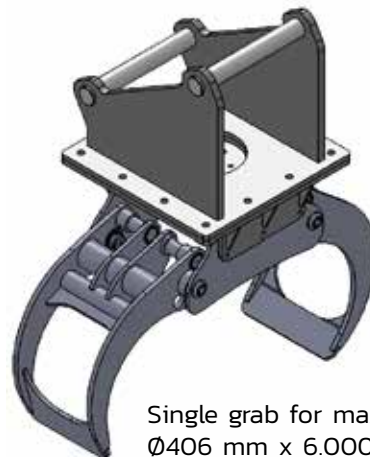
Length (transport)	700 mm
Width	1.000 mm
Height (transport)	1.400 mm
Weight	330 kg (without quick coupling)
Recommended carrier	>25 ton
Minimum handling diameter	Ø 100 mm
Maximum handling diameter	Ø 406 mm (opening 600 mm)
Maximum handling length	6.000 mm
Maximum handling weight	5.000 kg
Grab system	HSP 025C
Hydraulic supply	Excavator's auxilliary lines
Reccommended hydraulic settings	40-70 liter @ 250 bar

Additional equipment

Spinner module	Optional
Slew drive for side inclination	IMO slew drive
Customer quick coupling for excavator	Customer choice, (bolted flange)



Double grab for max Ø406 mm x 12.000 mm



Single grab for max Ø406 mm x 6.000 mm

Deutsch

Doppelgreifer mit oder ohne Drehvorrichtung

Länge (transport)	2.000 mm
Breite (transport)	1.400 mm
Höhe (transport)	1.600 mm
Gewicht	1.600 kg
Empfohlenes Trägergerät	>25 ton
Min. Durchmesser	Ø 100 mm
Max. Durchmesser	Ø 406 mm (Spannweite 600 mm)
Max. Gestängelänge	12.000 mm
Max. Gestängewicht	5.000 kg
Max. Drehmoment Drehvorrichtung	8 kNm
Greifersystem	HSP 025C
Hydraulische Versorgung	Baggerarbeitsleitungen - Danfoss PVG32 3 sections
Hydraulische Einstellungen	25-150 liter @ 350 bar + 30 bar
Steuerung	SPD Can bus Fernsteuerung mit Display

Einfachgreifer

Länge (transport)	700 mm
Breite (transport)	1.000 mm
Höhe (transport)	1.400 mm
Gewicht	330 kg
Empfohlenes Trägergerät	>25 ton
Min. Durchmesser	Ø 100 mm
Max. Durchmesser	Ø 406 mm (Spannweite 600 mm)
Max. Gestängelänge	6.000 mm
Max. Gestängewicht	5.000 kg
Greifersystem	HSP 025C
Hydraulische Versorgung	Baggerarbeitsleitungen
Hydraulische Einstellungen	40-70 liter @ 250 bar

Optionales Zubehör

Rohrdrehvorrichtung	Optional
Drehring für Seitenneigung	IMO slew drive
Baggerschnellwechsler	Kundwahl (Flanschplatte)



Svenska

Dubbelgrip med eller utan spinner

Längd (transport)	2.000 mm
Bredd	1.400 mm
Höjd (transport)	1.600 mm
Vikt	1.600 kg
Rekommenderad bärare	>25 ton
Minimum rör-diameter	Ø 100 mm
Maximum rör-diameter	Ø 406 mm (öppnar 600 mm)
Maximum rör-längd	12.000 mm
Maximum rör-vikt	5.000 kg
Maximum åtdragningsmoment	8 kNm
Gripsystem	HSP 025C
Hydrauliktillförsel	Grävarens X1 hammarhydraulik - Danfoss PVG32 3 sektioner
Rekommenderade hydraulikinställningar	25-150 liter @ 350 bar + 30 bar
Kontroller	SPD Can bus remote control with display

Enkelgrip

Längd (transport)	700 mm
Bredd	1.000 mm
Höjd (transport)	1.400 mm
Vikt	330 kg (without quick coupling)
Rekommenderad bärare	>25 ton
Minimum rör-diameter	Ø 100 mm
Maximum rör-diameter	Ø 406 mm (öppnar 600 mm)
Maximum rör-längd	6.000 mm
Maximum rör-vikt	5.000 kg
Gripsystem	HSP 025C
Hydrauliktillförsel	Excavator's auxilliary lines
Rekommenderade hydraulikinställningar	40-70 liter @ 250 bar

Tillvalsutrustning

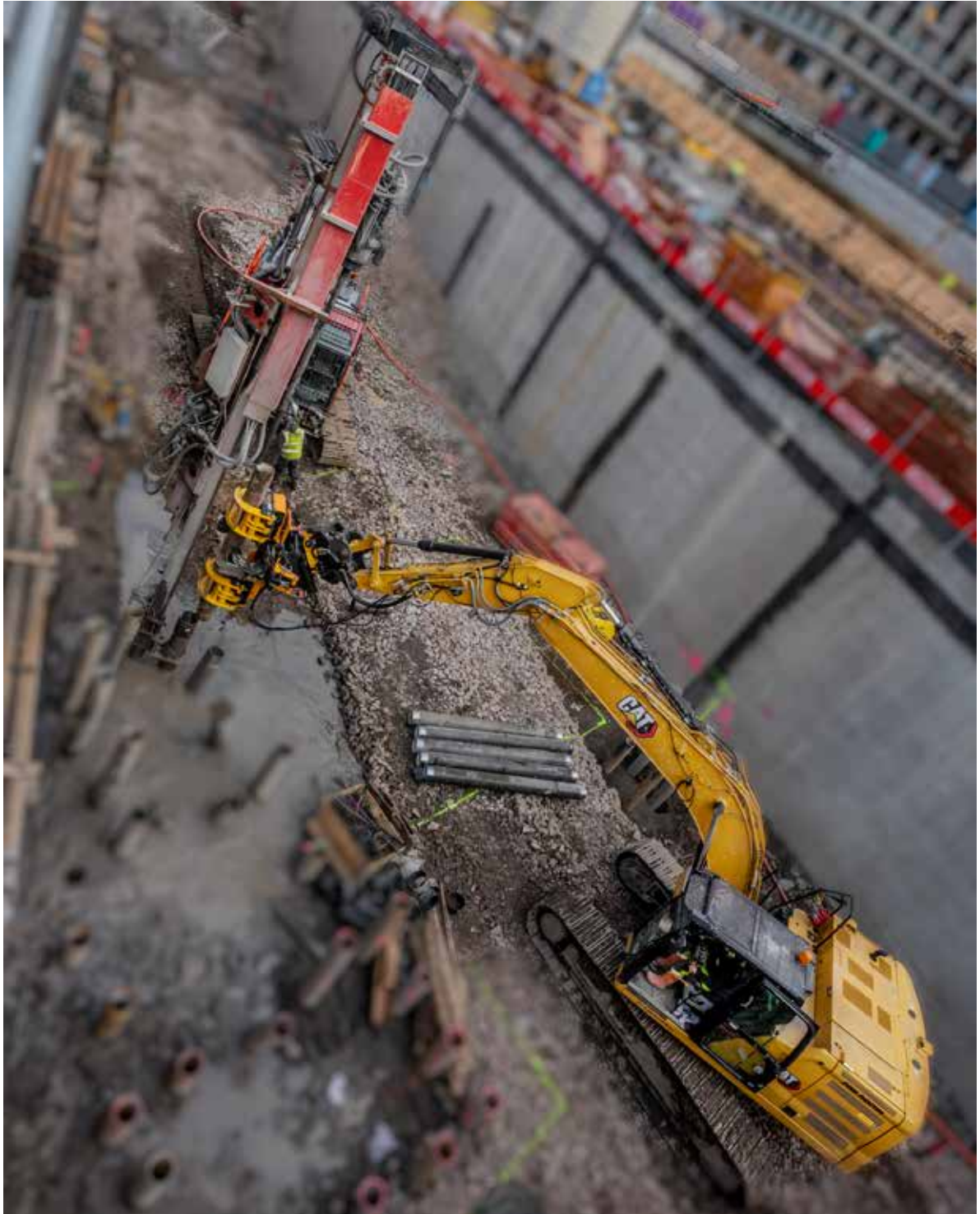
Spinner modul	Tillval
Svängkrans för sidotilt	IMO slew drive
Kundval snabbfäste	Kundval (bultad plåtfläns)



Spinner with parallelogram arms

Ø100 mm - Ø406 mm







**Spinner option
for threaded casings**



**Fridhemsgatan 16
733 39 Sala, SWEDEN
Org.nr: 556653-4565**

**+46 (0)224-138 10
info@spd.se
www.spd.se**