

SPD Hammers

Piling hammers SPD

Rammhämmer SPD

Pålningshammare SPD

Rev.1



SPD

SCANDINAVIAN PILE DRIVING AB



SPD400

| English | Svenska | Deutsch | |
|--------------------------------|-------------------------------|------------------------------|---------------------------------|
| Specification | Specifikation | Spezifikation | SPD400 |
| Operating weight kg | Vikt kg | Betriebsgewicht kg | 490 kg |
| Overall height mm | Höjd mm | Gesamthöhe mm | 1.400 mm |
| Operating pressure bar | Arbetsstryck bar | Betriebsdruck bar | 130-150 bar |
| Required oilflow l/min | Erforderligt oljeflöde l/min | Erforderlicher Ölfluss l/min | 45-90 Lit/min |
| Impact rate bpm | Slag per minut bpm | Schlagzahl bpm | 450-800 bpm |
| Impact power joule | Slagenergi joule | Schlagkraft joule | 1.764 joule |
| Tool diameter mm Ø | Skaft diameter mm Ø | Werkzeugdurchmesser mm Ø | Ø 85 mm |
| Hose diameter inch Ø | Slangdiameter tum Ø | Schlauchdurchmesser Zoll Ø | Ø 3/4" |
| Piston weight kg | Kolvvikt kg | Kolbengewicht kg | 29,5 kg |
| Recommended pile Ø mm | Rekommenderad pål Ø mm | Empfohlene Pfähle Ø mm | Ø 76 mm |
| Maximum tank back pressure bar | Max returtanktryck bar | Maximaler Tankgegendruck bar | < 5 bar max |
| Connection point | Infästningspunkt | Verbindungspunkt | Quick coupling SPD |
| Options | Tillval | Optionen | Service winch for lifting piles |
| Recommended area of use | Rek. användningsområde | Einsatzgebiet | |
| Driving steel piles | Pålning stålspålar | Rammen von Stahlpfählen | |



We reserve the right for possible misspellings of technical data, and that we may change technical data without further notice.

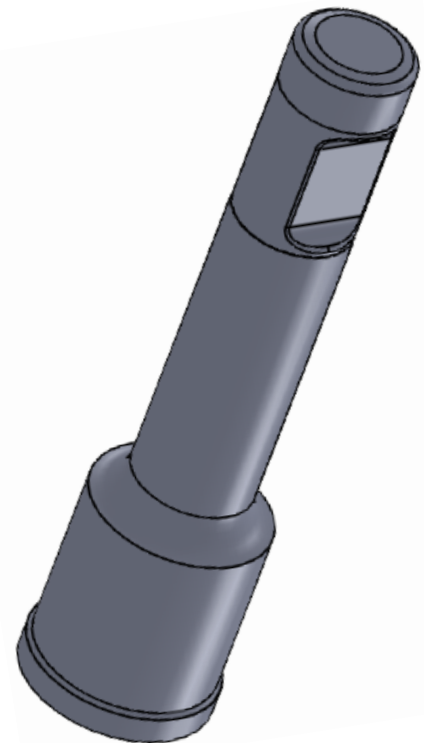
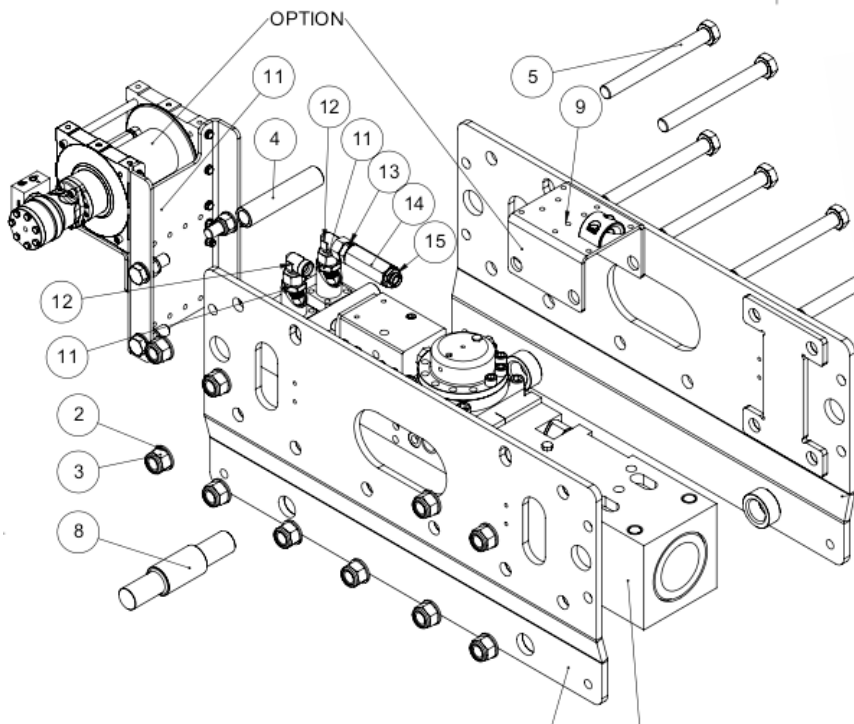
SPD1000

| English | Svenska | Deutsch | |
|--------------------------------|-------------------------------|------------------------------|---------------------------------|
| Specification | Specifikation | Spezifikation | SPD1000 |
| Operating weight kg | Vikt kg | Betriebsgewicht kg | 900 kg |
| Overall height mm | Höjd mm | Gesamthöhe mm | 1.400 mm |
| Operating pressure bar | Arbetsstryck bar | Betriebsdruck bar | 160-180 bar |
| Required oilflow l/min | Erforderligt oljeflöde l/min | Erforderlicher Ölfluss l/min | 110-130 Lit/min |
| Impact rate bpm | Slag per minut bpm | Schlagzahl bpm | 450-800 bpm |
| Impact power joule | Slagenergi joule | Schlagkraft joule | 2.443 joule |
| Tool diameter mm Ø | Skaft diameter mm Ø | Werkzeugdurchmesser mm Ø | Ø 100 mm |
| Hose diameter inch Ø | Slangdiameter tum Ø | Schlauchdurchmesser Zoll Ø | Ø 3/4" |
| Piston weight kg | Kolvvikt kg | Kolbengewicht kg | 42,2 kg |
| Recommended pile Ø mm | Rekommenderad pål Ø mm | Empfohlene Pfähle Ø mm | Ø 76-140 mm |
| Maximum tank back pressure bar | Max returtryck bar | Maximaler Tankgedruck bar | < 5 bar max |
| Connection point | Infästningspunkt | Verbindungspunkt | Quick coupling SPD |
| Options | Tillval | Optionen | Service winch for lifting piles |
| Recommended area of use | Rek. användningsområde | Einsatzgebiet | |
| Driving steel piles | Pålning stålpålar | Rammen von Stahlpfählen | |



SPD2000

| English | Svenska | Deutsch | |
|--------------------------------|-------------------------------|------------------------------|---------------------------------|
| Specification | Specifikation | Spezifikation | SPD2000 |
| Operating weight kg | Vikt kg | Betriebsgewicht kg | 1.200 kg |
| Overall height mm | Höjd mm | Gesamthöhe mm | 1.500 mm |
| Operating pressure bar | Arbetsstryck bar | Betriebsdruck bar | 160-180 bar |
| Required oilflow l/min | Erforderligt oljeflöde l/min | Erforderlicher Ölfluss l/min | 130-160 Lit/min |
| Impact rate bpm | Slag per minut bpm | Schlagzahl bpm | 400-800 bpm |
| Impact power joule | Slagenergi joule | Schlagkraft joule | 5.290 joule |
| Tool diameter mm Ø | Skaft diameter mm Ø | Werkzeugdurchmesser mm Ø | Ø 135 mm |
| Hose diameter inch Ø | Slangdiameter tum Ø | Schlauchdurchmesser Zoll Ø | Ø 1" |
| Piston weight kg | Kolvvikt kg | Kolbengewicht kg | 101 kg |
| Recommended pile Ø mm | Rekommenderad pål Ø mm | Empfohlene Pfähle Ø mm | Ø 115-220 mm |
| Maximum tank back pressure bar | Max returtanktryck bar | Maximaler Tankgegendruck bar | < 5 bar max |
| Connection point | Infästningspunkt | Verbindungspunkt | Quick coupling SPD |
| Options | Tillval | Optionen | Service winch for lifting piles |
| Recommended area of use | Rek. användningsområde | Einsatzgebiet | |
| Driving steel piles | Pålning stålpålar | Rammen von Stahlpfählen | |

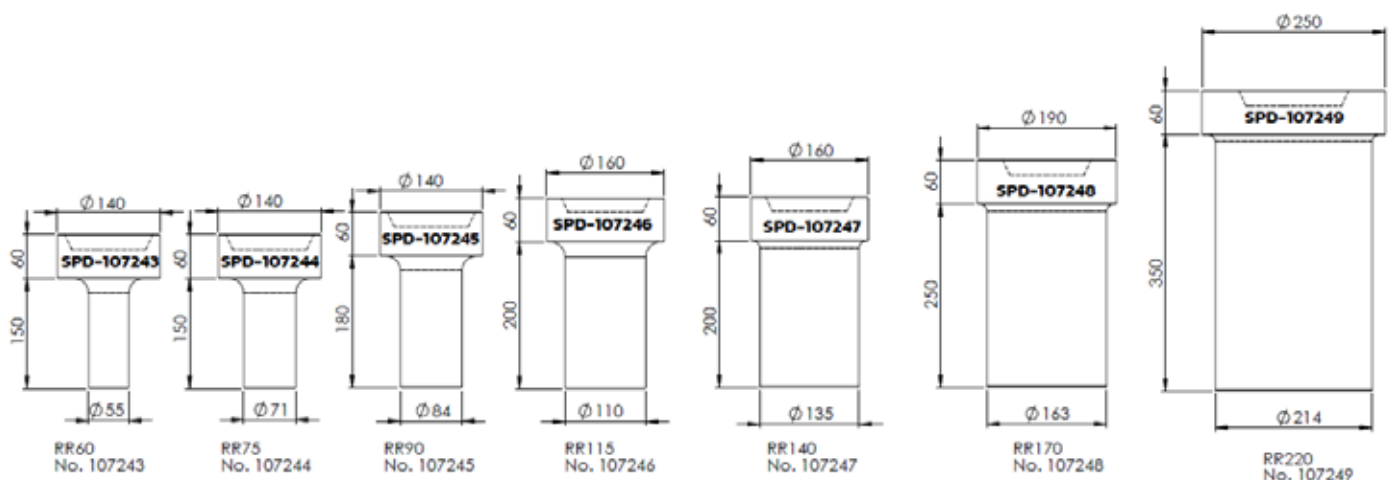


We reserve the right for possible misspellings of technical data, and that we may change technical data without further notice.

SPD3600

| English | Svenska | Deutsch | |
|--------------------------------|-------------------------------|------------------------------|---------------------------------|
| Specification | Specifikation | Spezifikation | SPD3600 |
| Operating weight kg | Vikt kg | Betriebsgewicht kg | 1.400 kg |
| Overall height mm | Höjd mm | Gesamthöhe mm | 1.500 mm |
| Operating pressure bar | Arbetsstryck bar | Betriebsdruck bar | 160-180 bar |
| Required oilflow l/min | Erforderligt oljeflöde l/min | Erforderlicher Ölfluss l/min | 190-250 Lit/min |
| Impact rate bpm | Slag per minut bpm | Schlagzahl bpm | 350-700 bpm |
| Impact power joule | Slagenergi joule | Schlagkraft joule | 7.200 joule |
| Tool diameter mm Ø | Skaft diameter mm Ø | Werkzeugdurchmesser mm Ø | Ø 150 mm |
| Hose diameter inch Ø | Slangdiameter tum Ø | Schlauchdurchmesser Zoll Ø | Ø 1" |
| Piston weight kg | Kolvvikt kg | Kolbengewicht kg | 136 kg |
| Recommended pile Ø mm | Rekommenderad pål Ø mm | Empfohlene Pfähle Ø mm | Ø 170-220 mm |
| Maximum tank back pressure bar | Max returtanktryck bar | Maximaler Tankgegendruck bar | < 5 bar max |
| Connection point | Infästningspunkt | Verbindungspunkt | Quick coupling SPD |
| Options | Tillval | Optionen | Service winch for lifting piles |
| Recommended area of use | Rek. användningsområde | Einsatzgebiet | |
| Driving steel piles | Pålning stålpålar | Rammen von Stahlpfählen | |

Special piling tools on demand





SPD

SCANDINAVIAN PILE DRIVING AB

Fridhemsgatan 16
733 39 Sala, SWEDEN
Org.nr: 556653-4565

+46 (0)224-138 10
info@spd.se
www.spd.se