



Drehbohranlage Drill Rig

RH 18/200



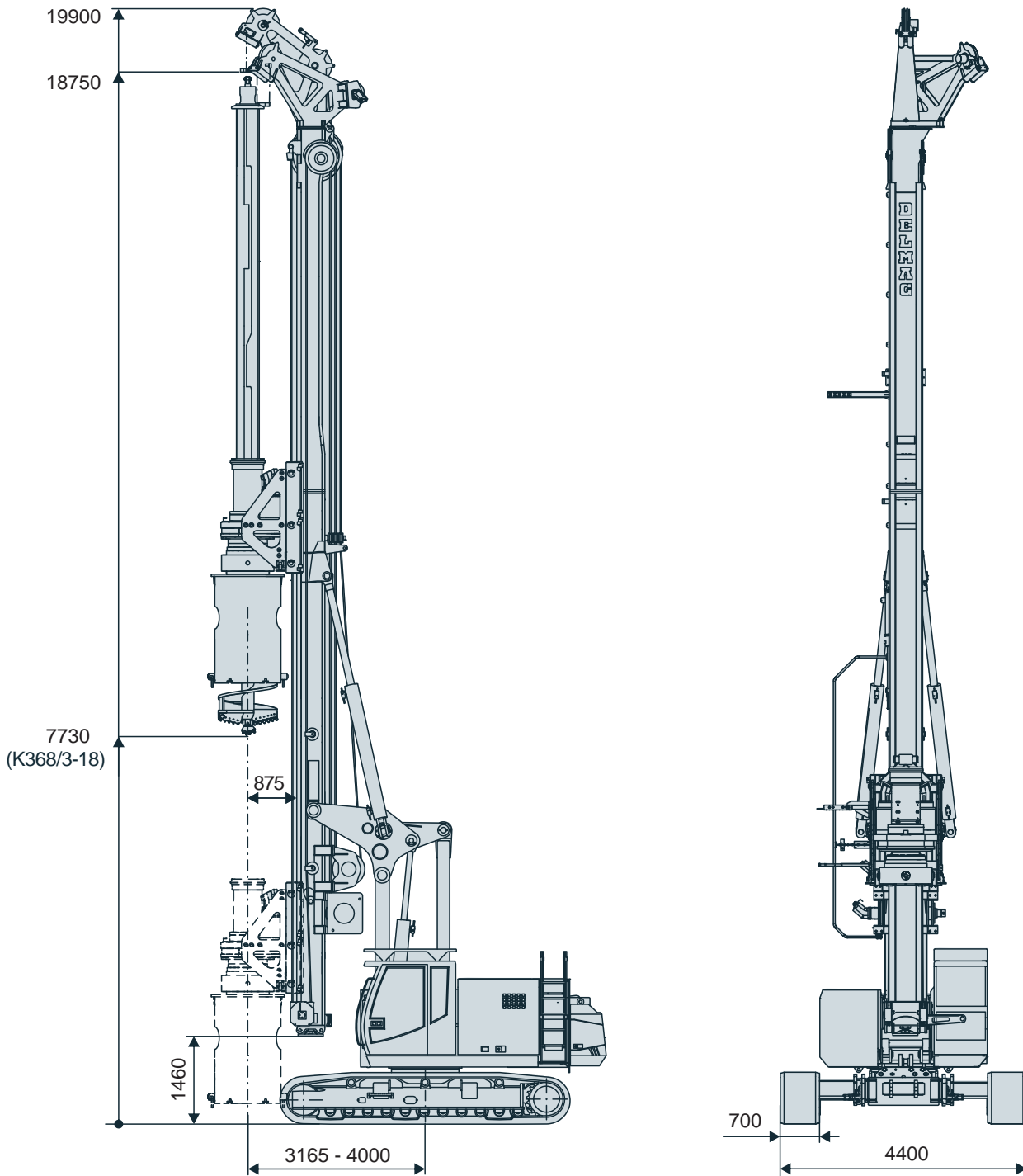
RH 18/200

DELMAG Drehbohranlage RH 18/200

DELMAG Drill Rig RH 18/200

Technische Daten

Technical data



Alle Maßangaben in mm / All dimensions in mm

Mäkler / Leader Mast

Gesamthöhe		total height		mm	1900
Neigungen:	links / rechts	Inclination:	left / right	Grad	9,5 / 9,5
	vor / zurück		forward / backward	Grad	4 / 14
Kellybohrantrieb	Verfahrweg	Stroke rotary head		mm	12400
Mäklerfuß	starr	Leader mast foot	fix		
Stützzylinder	Hub	Support cylinder	stroke	mm	1700
	Zylinderkraft (bei 300 bar)		cylinder force (at 300 bar)	kN	530
- Teller abnehmbar		- detachable brace plate			
- Anschlüsse für Schneckenführungs- aufnahme im Mäklerfuß integriert		- connection for auger guide support integrated in leader mast foot			

Vorschubwinde / Crowd Winch

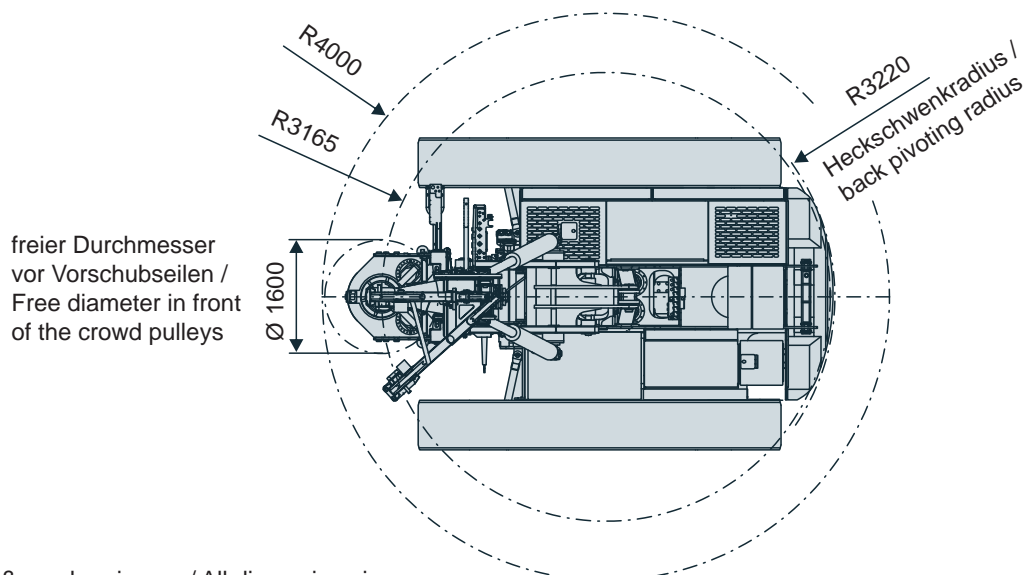
Vorschubkraft	auf / ab effektiv	Crowd force	up / down effective	kN	260 / 150
	auf / ab nominal		up / down nominal	kN	330 / 190
Eilgang	auf / ab	Rapid gear	up / down	m/min	27 / 27
Lastgang	auf / ab	Working gear	up / down	m/min	9 / 9
Seildurchmesser		Line diameter		mm	22

Kellywinde / Kelly Winch

Freilauf		Free wheeling			
Seilkraft	effektiv / nominal	Line pull	effective / nominal	kN	150 / 190
	Konstantmotor		Speed	constant motor	m/min
Geschwindigkeit	Verstellmotor (Option)		variable motor (option)	m/min	78
Seildurchmesser		Line diameter		mm	24
Nutzbare Seillänge in 1. Lage		Usable line length in the first layer		mm	41000

Hilfswinde / Auxiliary Winch

Seilkraft	effektiv / nominal	Line pull	effective / nominal	kN	50 / 63
Seildurchmesser		Line diameter		mm	14
Geschwindigkeit, eingestellt		Speed, adjusted		m/min	35



Alle Maßangaben in mm / All dimensions in mm

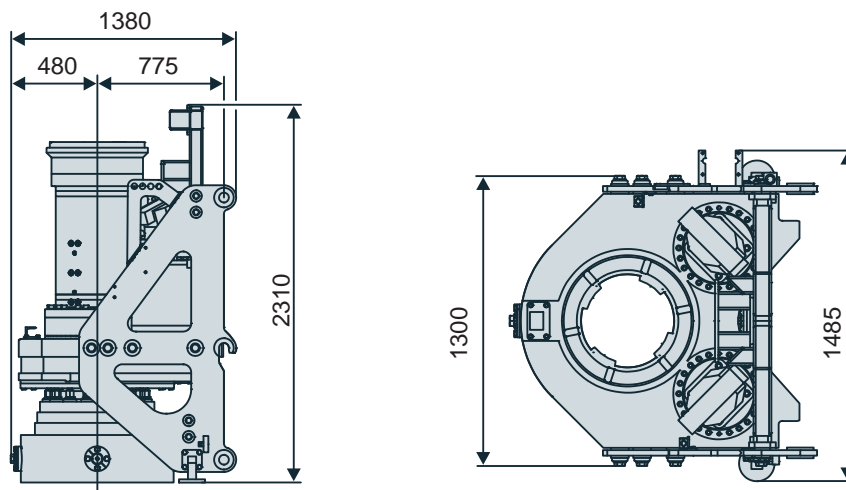
RH 18/200

Trägergerät SR 25 E / Carrier SR 25 E

Motor	Engine	SCANIA DC9	
Leistung	Engine power	kW	257
Abgasvorschrift (auszuwählen nach jeweils gültiger Vorschrift des Verwenderlandes)	Emissions standards (select after valid regulations of country of use)	EU Stufe IV US EPA Tier 4f (Standard) EU Stufe IIIA / US EPA Tier 3 (Option)	
Abgasnachbehandlungssystem	Emission after treatment system	SCR / AdBlue	
Hydr.-Betriebsdruck (Pumpenausgang)	Working pressure (pump output)	bar	350
Hydraulikpumpen (eingestellt)	Hydraulic pumps (set at)	l/min	2 x 200 1 x 155
Hydrauliktank (Füllstand / Fassungsvermögen)	Hydraulic tank (liquid level / capacity)	l	450 / 570
Dieseltank	Diesel tank	l	580
Unterwagen	Undercarriage	S45/43CVT	
	Zugkraft bei 310 bar effektiv / nominal	pulling force at 310 bar effective / nominal	kN 430 / 580
	Fahrgeschwindigkeit	Driving speed	km/h 1,2 - 2,4
Umgebungstemperaturbereich	Ambient temperature range	°C	-20 ... +40
- Vorrüstung für Verrohrungsmaschine mit integrierter Steuereinheit	- Installation kit for casing oscillator with integrated control system		
- Vorrüstung für Verrohrungsmaschine ohne integrierter Steuereinheit	- Installation kit for casing oscillator without integrated control system		Option
- Geländer am Oberwagen (klappbar)	- Handrail (foldable)		Option
- Kamera-Monitorsystem	- Camera monitor system		Option

Kellybohrantrieb BT 200 / Rotary Head BT 200

Drehmoment bei 350 bar	Torque at 350 bar	kNm	196
Bohrdrehzahl 1. Gang	Drilling revolutions gear 1	1/min	0 - 33
Bohrdrehzahl 2. Gang (Abschleudern)	Drilling revolutions gear 2 (spin off)	1/min	0 - 60
Bohrdrehzahl Betriebsmodus Felsbohren	Drilling revolutions operating mode rock drilling	1/min	0 - 11
freier Durchmesser vor Vorschubseilen	Free diameter in front of the crowd pulleys	mm	1600
Abstand Bohrachse zu Vorderkante Mäkler	Distance mast - center head	mm	875
Kellystangendurchmesser	Kelly bar diameter	mm	368
Gewicht	Weight	kg	4800



Alle Maßangaben in mm / All dimensions in mm

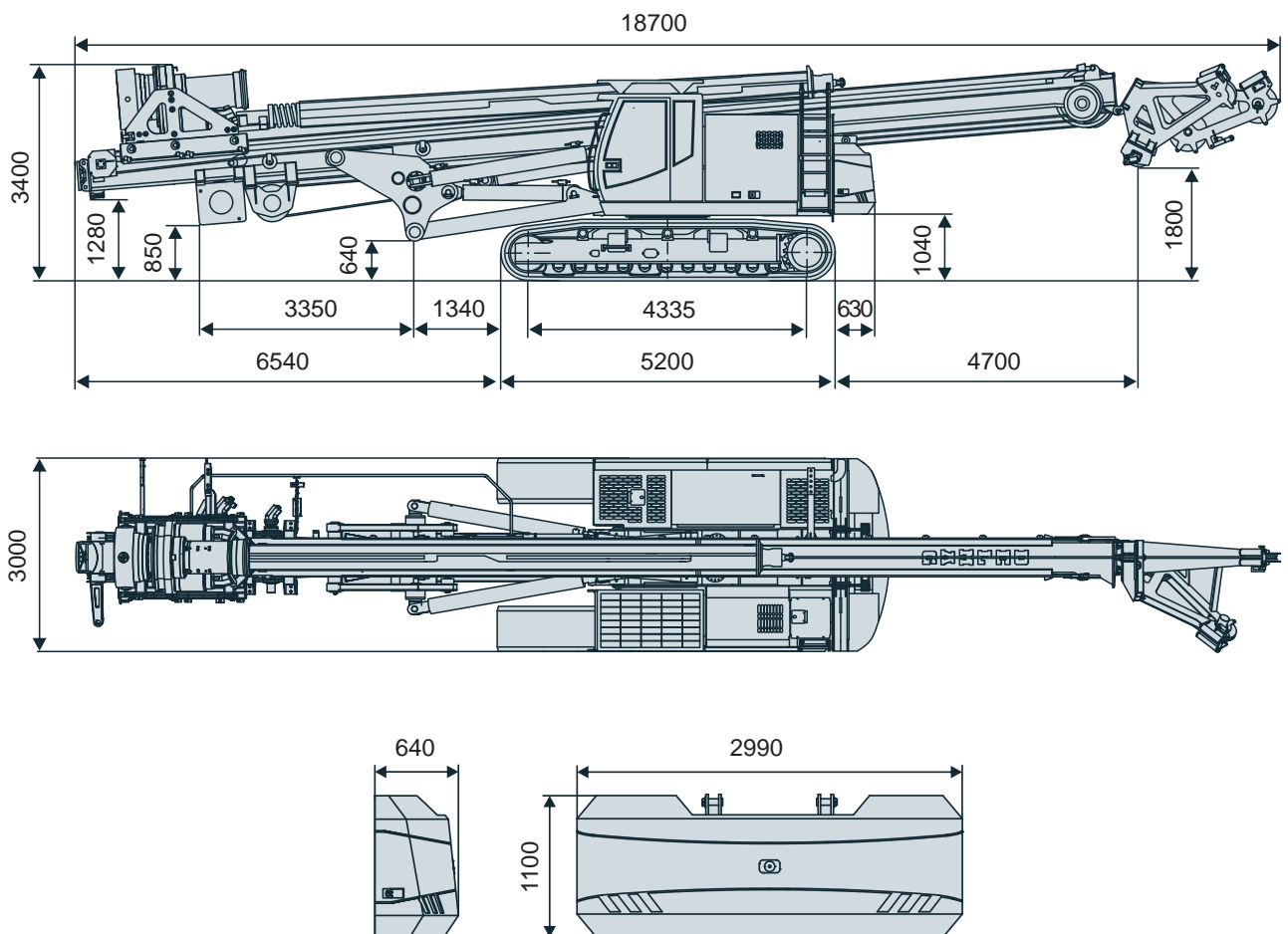
Einsatzgewichte / Operating Weights

Gewicht (ca.) mit Kellybohrantrieb und Kellystange K368/3-18, ohne Druckrohr und Anfänger	Weight (approx.) with rotary head and Kelly bar K368/3-18, without casing connector and starter	t	63
---	---	---	----

Transportgewichte / Transport Weights

Transportgewicht mit Kellybohrantrieb und Kellystange K368/3-18	Transport weight with rotary head and Kelly bar K368/3-18	t	63
Transportgewicht ohne Ausrüstung und mit Standardgegengewicht	Transport weight without equipment and with standard counterweight	t	53,6
Transportgewicht ohne Ausrüstung und ohne Standardgegengewicht	Transport weight without equipment and without detachable standard counterweight	t	45,6
Ablegbares Standardgegengewicht	Detachable standard counterweight	t	6 + 2
Transport mit Kellystange möglich	Transport with Kelly bar possible		K368/3-18 K368/3-21

Transportmaße / Transport Dimensions

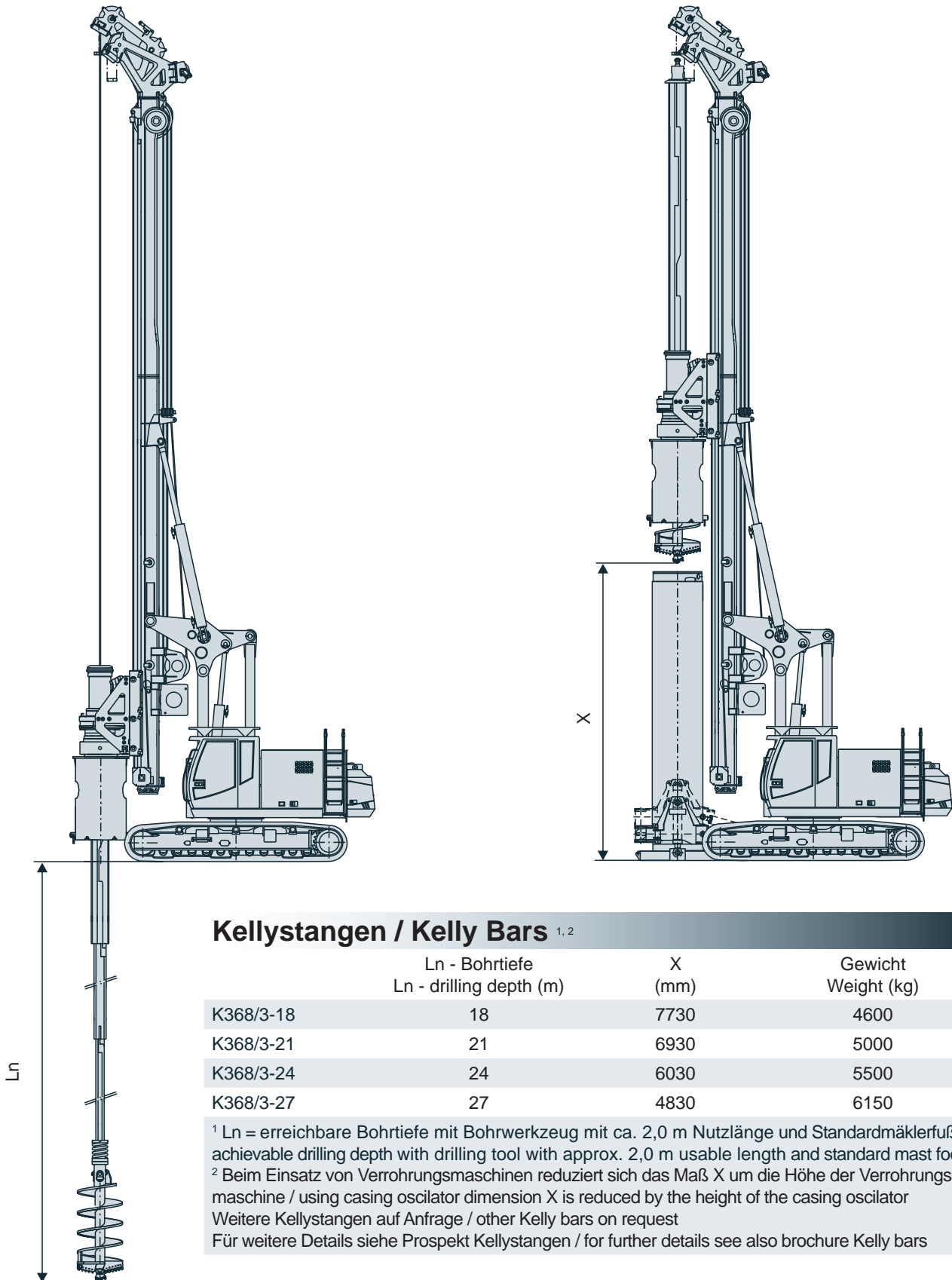


Alle Maßangaben in mm / All dimensions in mm

RH 18/200

Anwendungen / Procedures

Kellybohren
Kelly Drilling



Kellystangen / Kelly Bars ^{1, 2}

	Ln - Bohrtiefe Ln - drilling depth (m)	X (mm)	Gewicht Weight (kg)
K368/3-18	18	7730	4600
K368/3-21	21	6930	5000
K368/3-24	24	6030	5500
K368/3-27	27	4830	6150

¹ Ln = erreichbare Bohrtiefe mit Bohrwerkzeug mit ca. 2,0 m Nutzlänge und Standardmäklerfuß / achievable drilling depth with drilling tool with approx. 2,0 m usable length and standard mast foot

² Beim Einsatz von Verrohrungsmaschinen reduziert sich das Maß X um die Höhe der Verrohrungsmaschine / using casing oscillator dimension X is reduced by the height of the casing oscillator

Weitere Kellystangen auf Anfrage / other Kelly bars on request

Für weitere Details siehe Prospekt Kellystangen / for further details see also brochure Kelly bars

Anwendungen / Procedures

SOB-Bohren
CFA Drilling

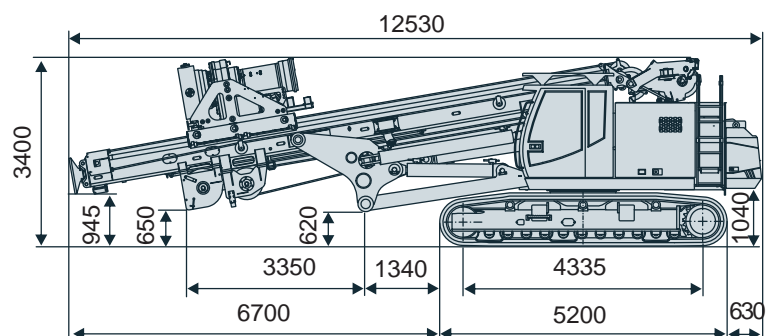
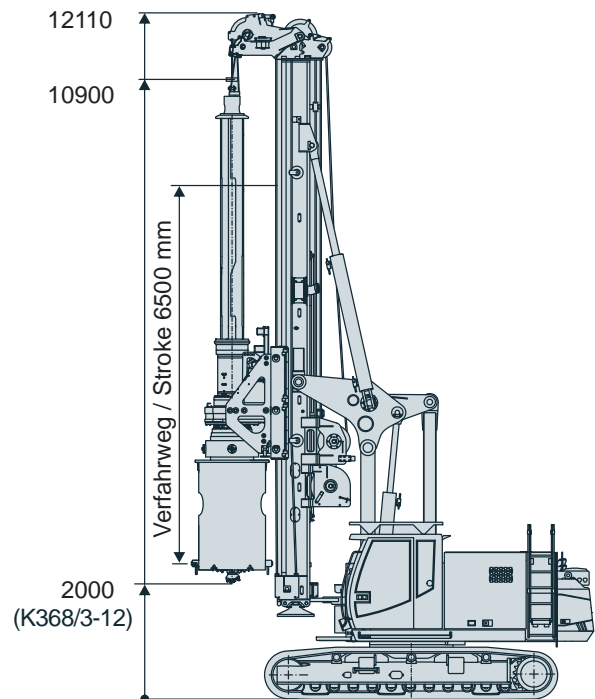
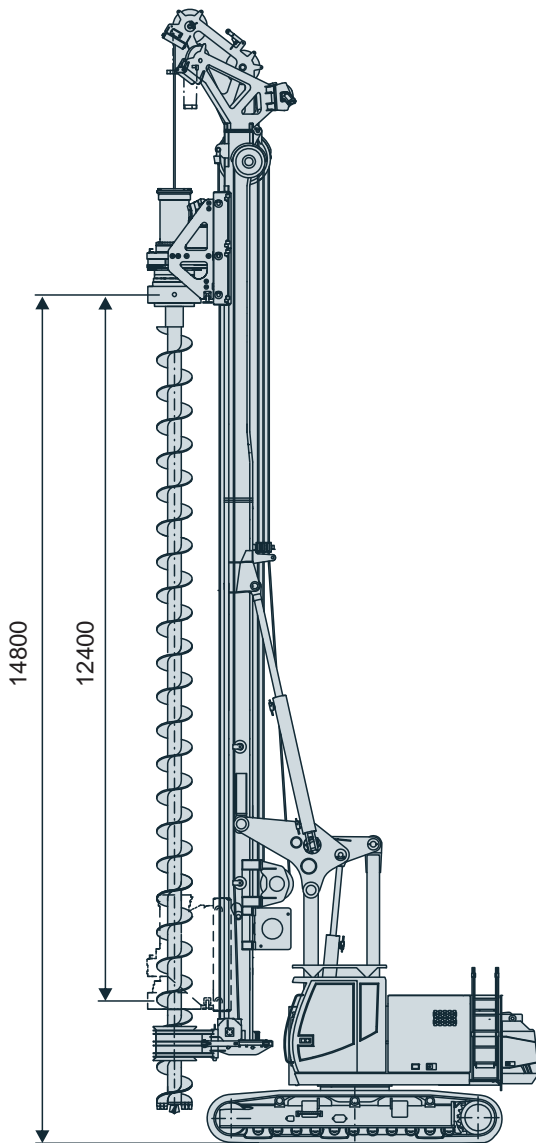
Kurzmäklervariante
Short mast version

DELMAG Drehbohranlage in Kurzmäklerversion für Einsätze mit eingeschränkter Kopfhöhe

- mit Kellystange K368/3-12
- erreichbare Bohrtiefe ca. 12 m
- Einsatzgewicht mit Kellybohrantrieb, Kellystange K368/3-12, ohne Druckrohr und Anfänger ca. 59,6 t

DELMAG drill rig in short mast version for low head room applications

- with Kelly bar K368/3-12
- achievable drilling depth approx. 12 m
- operating weight with rotary head, Kelly bar K368/3-12, without casing connector and starter approx. 59,6 t



Weitere Anwendungen auf Anfrage / other applications on request

Alle Maßangaben in mm / All dimensions in mm



For further information please contact your DELMAG sales assistant. Or you visit us on the Internet at www.delmag.de. Design subject to modifications. The details in this leaflet have to be regarded as approximate. The illustrations also can contain special outfits which are not part of the standard scope of supply. Not represented equipment variants can lead to modifications of the technical data. The reproduction and utilization of this document, even in form of excerpts, without express authorization is prohibited. Offenders will be held liable for the payment of damages.



Prospekt überreicht durch: / Brochure was presented by:

SPD Scandinavian Pile Driving AB
Fridhemsgatan 16
733 39 Sala
Sweden

Telefon: +46 (0) 224 138 10
eMail: info@spd.se
www.spd.se