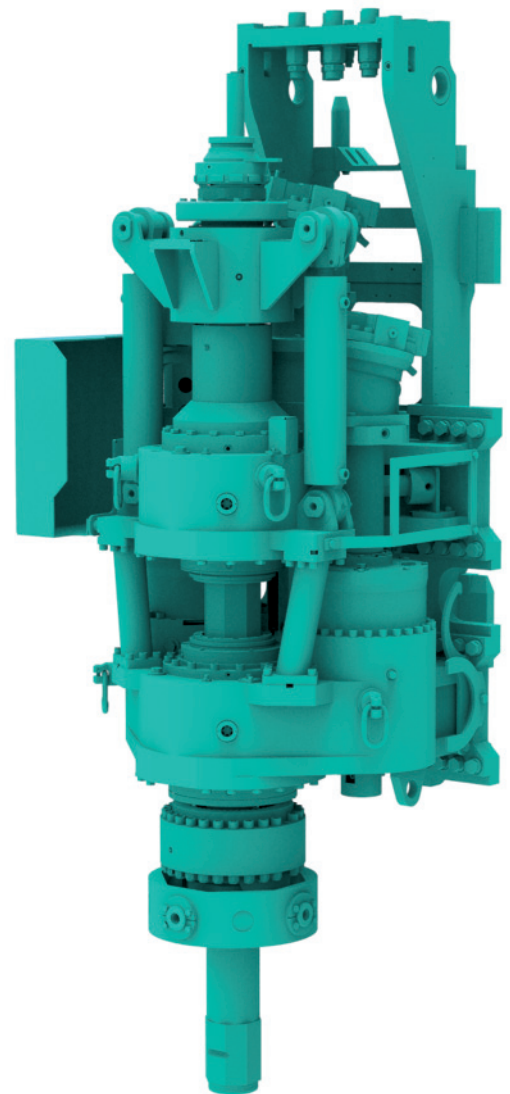




# Doppelkopfbohr-System Double Auger Head System

## VDW



# Doppelkopfbohr-System VDW

Mäklergeführte Doppelkopfbohr-Systeme / Leader mast guided double auger head systems

## Technische Daten / Technical data

		VDW 6240		VDW 8360	
<b>Drehantrieb 1 - Rohr</b>	<b>Gear box 1 - casing</b>				
Drehzahl max.	Revolutions max.	min <sup>-1</sup>	25		19
Drehmoment	Torque	kNm	62		83
Hydr. Volumenstrom	Hydraulic flow rate	l/min	300		310
<b>Drehantrieb 2 - Schnecke</b>	<b>Gear box 2 - auger</b>		Stufe 1 Gear 1	Stufe 2 Gear 2	Stufe 1 Gear 1 Stufe 2 Gear 2
Drehzahl max.	Revolutions max.	min <sup>-1</sup>	22	44	25 50
Drehmoment	Torque	kNm	42	21	62 31
Hydr. Volumenstrom	Hydraulic flow rate	l/min	180		310
Arbeitsdruck	Nominal oil pressure	MPa	33		33
Gesamtgewicht/Transportgewicht	Total weight/transport weight	kg	4170 / 4505		4370 / 4705
8-kant Anschluss	Octagon connection	mm	SW 150		SW 150
Betonierdurchführung Durchmesser	Flushing head diameter	mm	DN 100		DN 100

## Technische Daten / Technical data

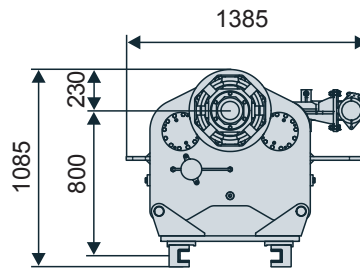
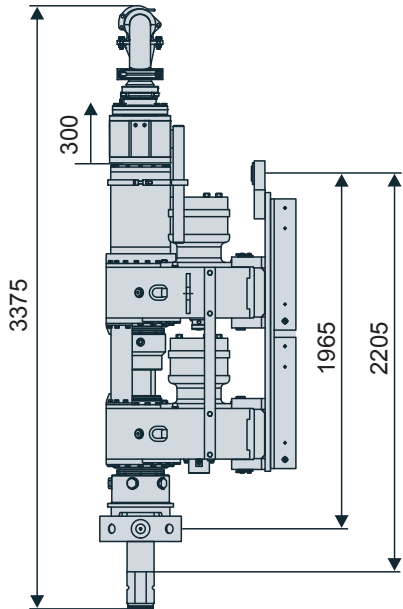
		VDW 10050	
		Stufe 1 Gear 1	Stufe 2 Gear 2
<b>Drehantrieb 1 - Rohr</b>	<b>Gear box 1 - casing</b>		
Drehzahl max.	Revolutions max.	min <sup>-1</sup>	21 42
Drehmoment	Torque	kNm	100 50
Hydr. Volumenstrom	Hydraulic flow rate	l/min	410
<b>Drehantrieb 2 - Schnecke</b>	<b>Gear box 2 - auger</b>		
Drehzahl max.	Revolutions max.	min <sup>-1</sup>	42 70
Drehmoment	Torque	kNm	50 29
Hydr. Volumenstrom	Hydraulic flow rate	l/min	410
Arbeitsdruck	Nominal oil pressure	MPa	33
Gesamtgewicht/Transportgewicht	Total weight/transport weight	kg	4555 / 4830
8-kant Anschluss	Octagon connection	mm	SW 150
Betonierdurchführung Durchmesser	Flushing head diameter	mm	DN 100

Optional: Aufstellvorrichtung 90 Grad, Adapter 6-kant Anschluss SW 120 mm  
 Optional: Pick up and lay down device 90 degrees, hexagon connection SW 120 mm

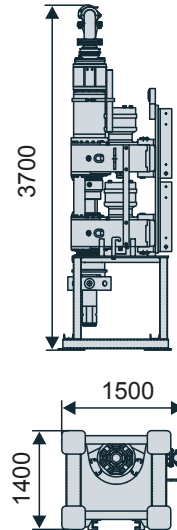
# Double Auger Head System VDW

## Maße / Dimensions

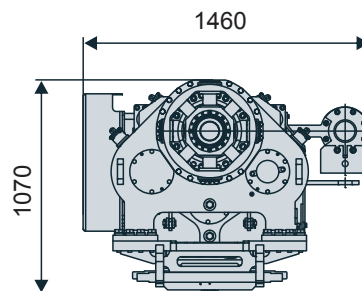
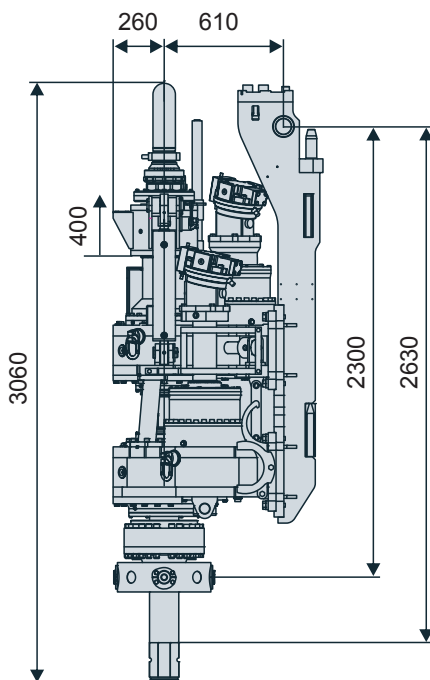
VDW 6240  
VDW 8360



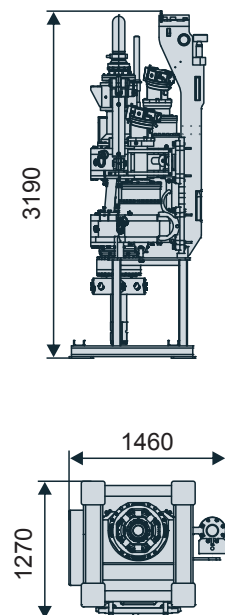
Transportmaße /  
transport dimensions



VDW 10050



Transportmaße /  
transport dimensions



Alle Maßangaben in mm / All dimensions in mm



Weitere Informationen erhalten Sie bei Ihrem ABI Verkäufer. Oder besuchen Sie uns im Internet unter: [www.abi-gmbh.de](http://www.abi-gmbh.de). Änderungen in Konstruktion und Ausstattung sind vorbehalten. Die Angaben in diesem Prospekt sind als annähernd zu betrachten. Die Abbildungen können auch Sonderausstattungen enthalten, die nicht zum serienmäßigen Lieferumfang gehören. Nicht dargestellte Ausstattungsvarianten können zu Änderungen der technischen Daten führen. Vervielfältigung dieses Dokuments und Verwertung seines Inhalts, auch auszugsweise, sind verboten, soweit nicht ausdrücklich gestattet. Zuwiderhandlungen verpflichten zu Schadensersatz.

For further information please contact your ABI sales assistant. Or you visit us on the Internet at [www.abi-gmbh.de](http://www.abi-gmbh.de). Design subject to modifications. The details in this leaflet have to be regarded as approximate. The illustrations also can contain special outfits which are not part of the standard scope of supply. Not represented equipment variants can lead to modifications of the technical data. The reproduction and utilization of this document, even in form of excerpts, without express authorization is prohibited. Offenders will be held liable for the payment of damages.

ABI Maschinenfabrik  
und Vertriebsgesellschaft mbH  
Am Knüchel 4  
D-63843 Niedernberg  
Germany

Telefon: +49 (0) 6028 123-101, -102  
Telefax: +49 (0) 6028 123-109  
eMail: [info@abi-gmbh.de](mailto:info@abi-gmbh.de)