

MD45/ MD60

PORAMASTO

Paino noin 1 200 - 1 500 kg

Pituus 5 000 - 6 500 mm

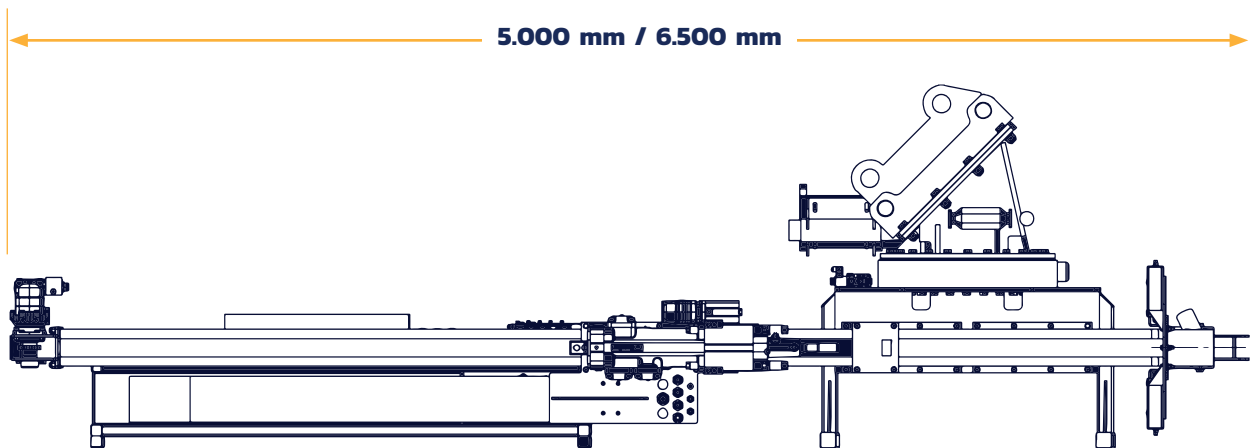
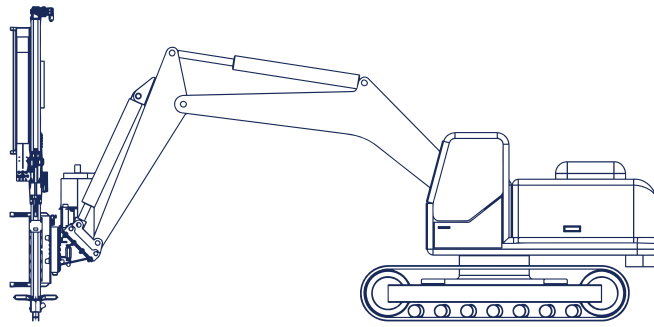
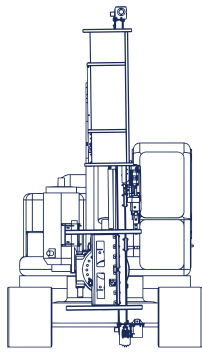
Suosittelut kaivinkoneet 16-30 tonnia

Syöttövoima 25 kN



SPD
SCANDINAVIAN PILE DRIVING AB

MD45 / MD60



Tekniset tiedot

Syöttölaite MD45 / MD60

Paino	noin 1 200 kg / ca 1 500 kg
Pituus	5 000 mm / 6 500 mm
Suosittelut kaivinkoneet	16-30 tonnia
Syöttöpituus	4 200 mm / 5 800 mm
Sivukallistus	360 astetta (matopyörä)
Öljyn vaatimus, malli DF550L	> 170 lit/min @ 200 bar
Syöttövoima	25 kN
Syöttöketju	1"
Syöttönopeus	0-05 m/s
Teräksinen syöttöpalkki	
Pito-ohjain	
Radio-ohjaus Scanreco CAN-väylällä	
Porausautomaattikka	
Lusta-automaattikka	

Vakio poravasara räjäytysreikien poraukseen

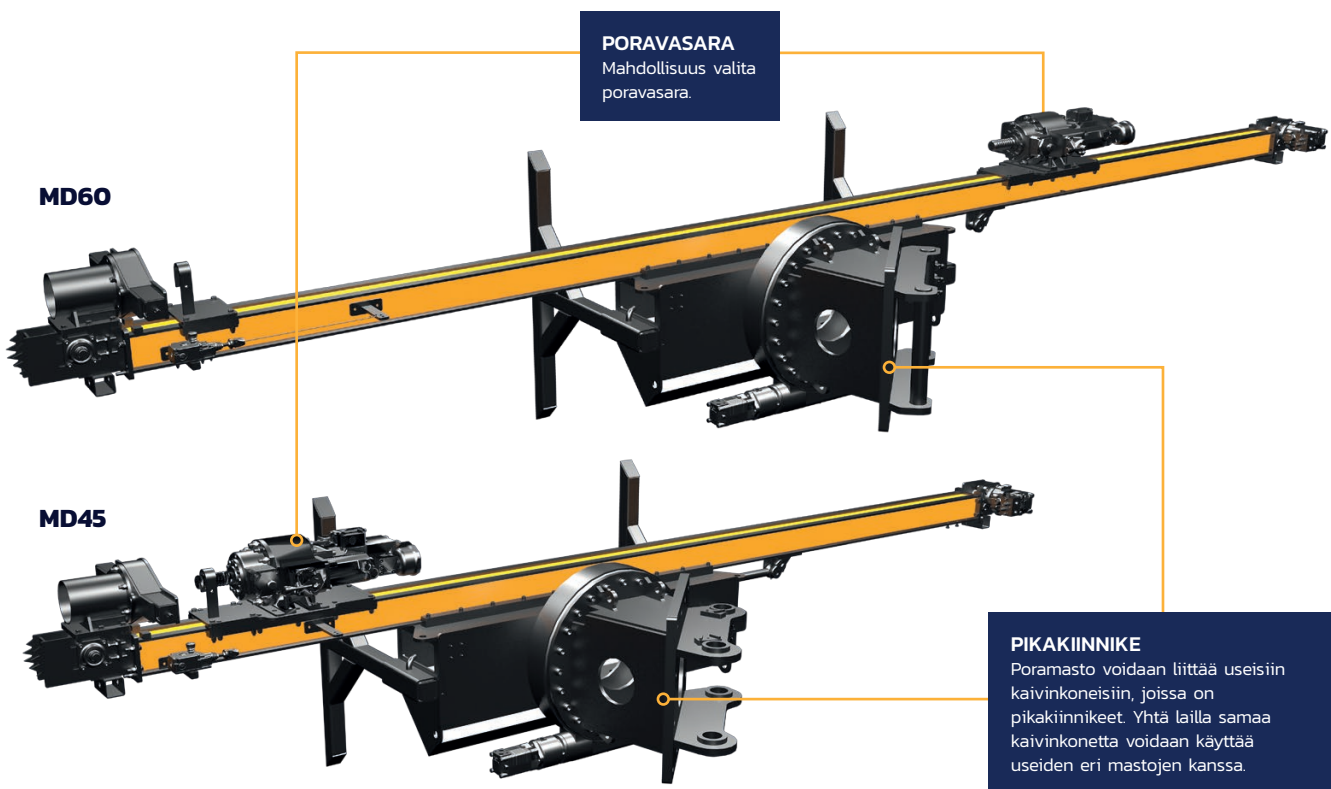
Malli	Doofor DF550L
Paino	152 kg
Pyöritysnopeus	100 - 250 Rpm
Vääntömomentti	(160 cm ³ @210bar), 975 Nm
Vasaran iskuteho	17 kW
Poraniska	R32, R38, T38 (std), T45

Vakio poravasara perustus poraukseen

Malli	Eurodrill HD2004
Paino	210 kg
Pyöritysnopeus	144 rpm
Vääntömomentti	440 daNm
Vasaran iskuenergia	< 320 Nm
Taajuus	< 2 500 bpm
Poraniska	H55LH/RH, H64 LH/RH, H66/R38, R32, R38, R51, T38 & T45, IB30, IB40 & IB52

Toiminnallinen ja monipuolinen

- » Pikakiinnike kaivinkoneen ja maston välillä, vaihdettavissa
- » Laaja ulottuvuus sekä 360°:een kääntyvyys laajentavat työskentelyaluetta ilman että tarvitsee siirtää konetta.
- » Radio-ohjaus Scanreco CAN-väylällä
- » Yleisosat helpottavat varaosien hankintaa.



Muuta

- MD45 on sama masto kuin MD60 paitsi että sen syöttöpituus on lyhyempi.
- Laaja valikoima poravasaroita tai pyörittäjiä.

Käyttöalueet

- Poravasara-poraus
- räjäytysreikien poraus,
- perustusporaus,
- pulttaus,
- ankkurointi jne.



**Fridhemsgatan 16
733 39 Sala, SWEDEN
Org.nr: 556653-4565**

**+46 (0)224-138 10
info@spd.se
www.spd.se**