

DM85

PORAMASTO

Paino 4 500 kg

Pituus 9 000 mm

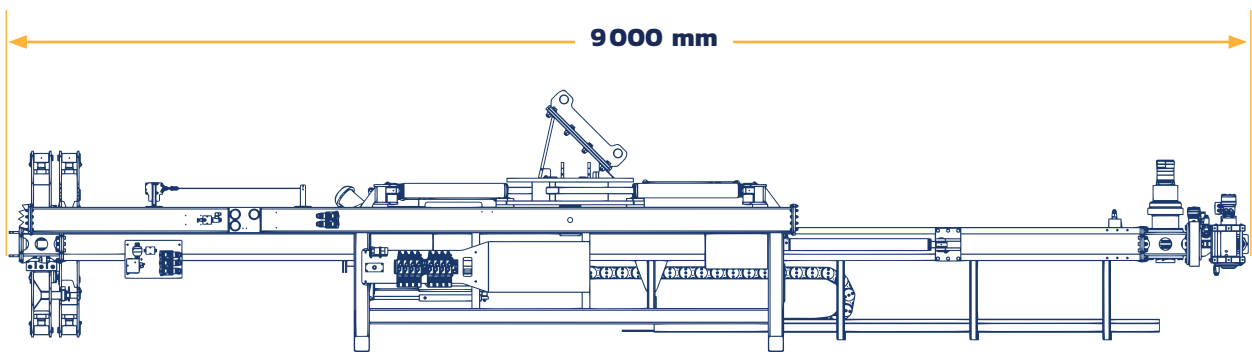
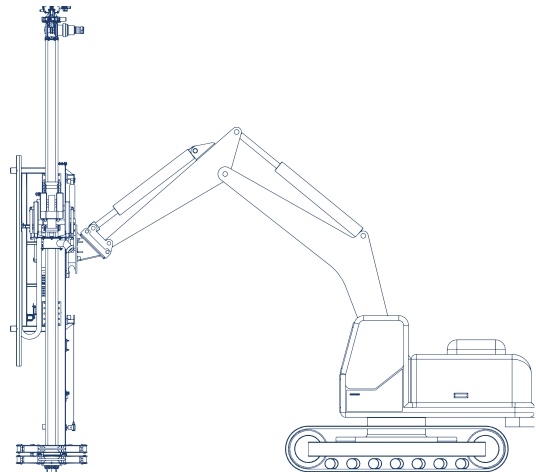
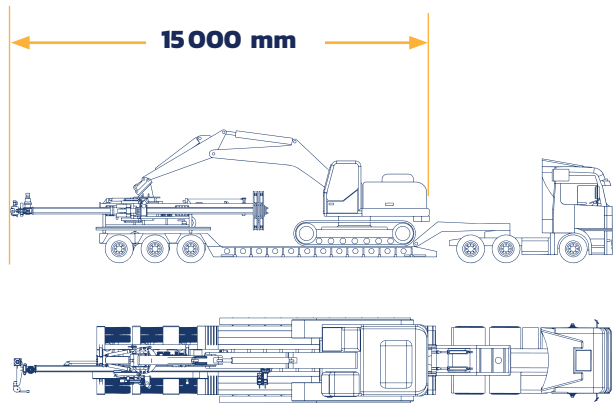
Suosittelut kaivinkoneet 21-36 tonnia

Syöttövoima 100 kN



SPD
SCANDINAVIAN PILE DRIVING AB

DM85



Tekniset tiedot

Poramasto

Maston paino	4 500 kg
Maston kokonaispituus	9 000 mm
Suosittelut kaivinkoneet	21-36 tonnia
Maston syöttöpituus	7 000 mm
Sivukallistus	+/- 90 astetta (sylintereillä)
Öljyn vaatimus, malli HD4010	> 245 l/min @ 200 baaria
Syöttövoima	100 kN
Syöttöketju	1 1/4"
Syöttönopeus	0-0,4 m/s
Teräksinen syöttöpalkki	
Radio-ohjaus SPD, CAN-väylällä	

Putkileuat

Avautuminen	350 mm
Min. putkihalkaisija	45 mm
Maks. putkihalkaisija	350 mm
Avaussylinterivoima	5 000 daNm

Huoltovinssi

Malli	Sepson H60P 2 000 daN
-------	-----------------------

Vakioporavasara

Malli	Eurodrill HD4010
Paino	435 kg
Pyöritysnopeus (97)	110 rpm @ 150 l/min
Vääntömomentti (97)	435 kNm arvossa 200 baaria @ 85 l/min
Iskuenergia	500 Nm
Taajuus	2.400 bpm
Poraniska	R32, R38, R51 & T45, H55, H64, C64LH/RH

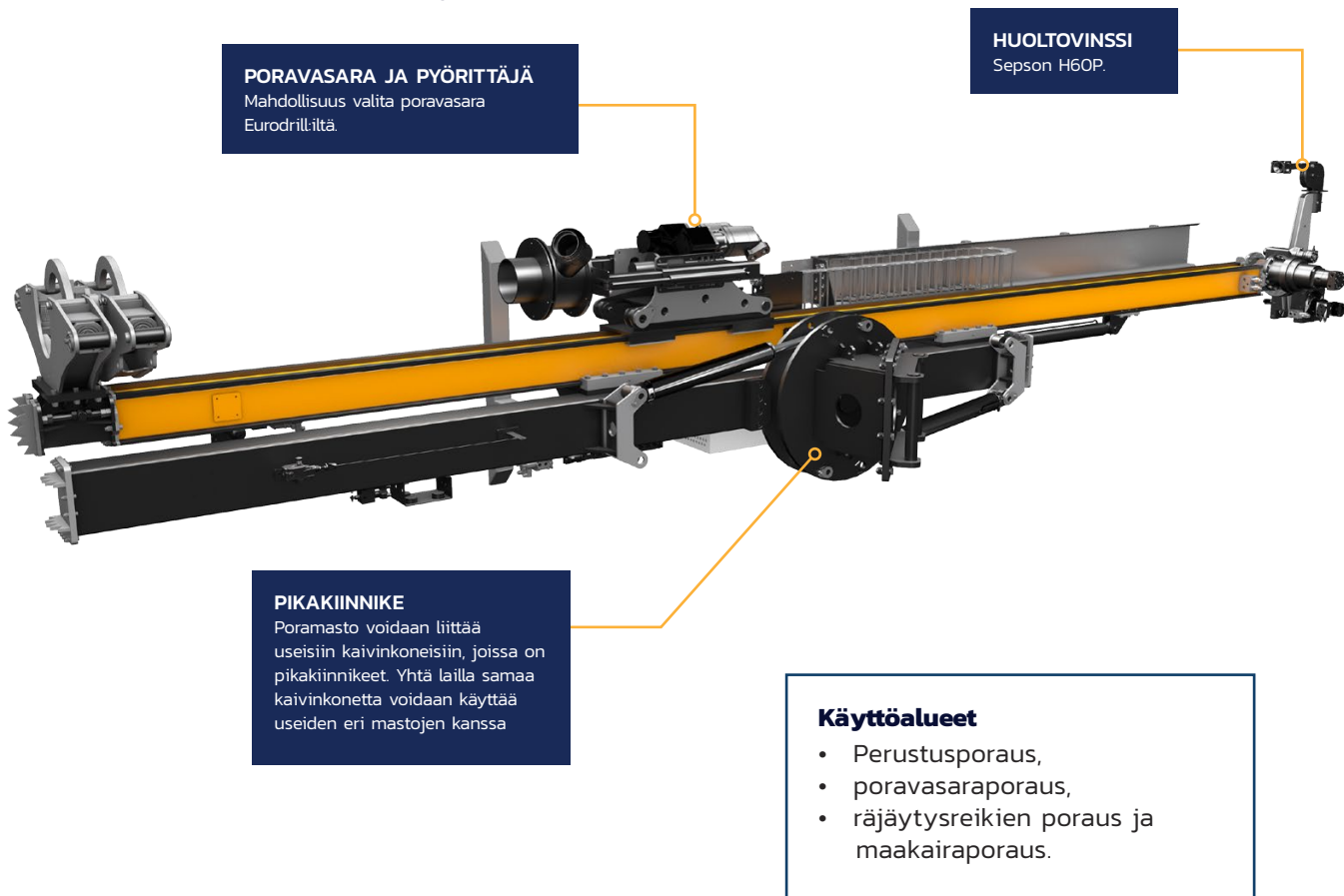
Vakiopyörittäjä

Malli	Eurodrill RH1200
Paino	310 kg
Pyöritysnopeus (31)	68 rpm @ 150 lit/min
Vääntömomentti (31)	141 kNm arvossa 200 baaria @ 150 l/min
Vakiokierre	3 1/2" API tav. sisäkierre
Läpivientihalkaisija	2"

Kaikki tekniset tiedot voivat muuttua ilman erillistä ilmoitusta.

Toiminnallinen ja monipuolinen

- » Kaivinkone ja porausmasto yhdessä tuottavat enemmän kuin perinteinen poravaunu ja tämän lisäksi myös nopeammin.
- » Laaja ulottuvuus sekä 360°:een kääntyvyys laajentavat työskentelyaluetta ilman, että tarvitsee siirtää konetta.
- » Radio-ohjaimella konetta on helppo ohjata täydellisesti hallittuna.
- » Modulaarinen pikakiinnike maston ja kaivinkoneen välillä, samoin kuin syöttökelkkaan.
- » Yleisosat helpottavat varaosien hankintaa.





**Fridhemsgatan 16
733 39 Sala, SWEDEN
Org.nr: 556653-4565**

**+46 (0)224-138 10
info@spd.se
www.spd.se**