



Teleskopmäkler Telescopic Leader Mast

MOBILRAM-System

TM 11/14 SL

SR 30T

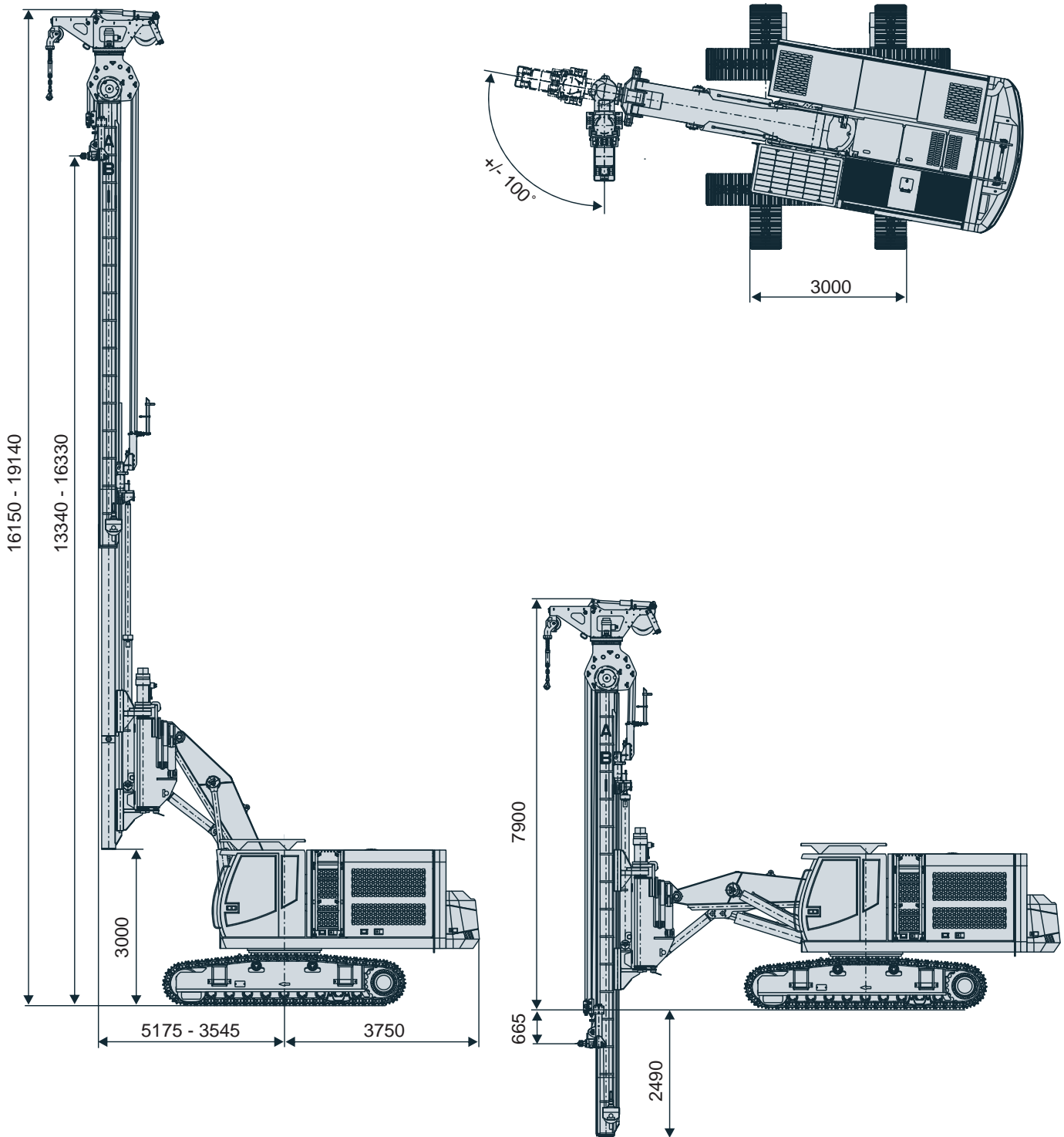


TM 11/14 SL - SR 30T

ABI MOBILRAM-System TM 11/14 SL

Technische Daten Teleskopmäkler TM 11/14 SL auf Trägergerät SR 30T

Technical data of telescopic leader mast TM 11/14 SL on carrier SR 30T



Alle Maßangaben in mm / All dimensions in mm

Mäkler / Leader Mast

Gesamthöhe		total height		mm	19140
Neigungen:	links / rechts	Inclination:	left / right	Grad	4 / 4
	vor / zurück		forward / backward	Grad	4 / 5
Mäklerschwenkbereich		Leader mast slewing range		Grad	+/- 100
Verfahrweg Schlitten		Stroke guiding carriage		mm	14000
Vorschubkraft auf (am Schlitten)		Feed force up (on guiding carriage)		kN	175
Vorschubkraft ab (am Schlitten)		Feed force down (on guiding carriage)		kN	90
Drehmomentaufnahme max.		Torque absorption max.		kNm	45
Max. Nutzlast bei 360 Grad Arbeitsbereich, Reichweite abhängig von der Ballastierung (Nutzlasterhöhung optional)		Max. load capacity at 360 degrees operation, reach dependent on ballasting (optional increase of load capacity)		kg	7500 (9000)
Docking-System D4		Docking-System D4			Option

Hilfswinde (Option) / Auxiliary Winch (option)

Standardwinde hydraulisch schwenkbar und klappbar

Standard winch hydraulically slewable and foldable

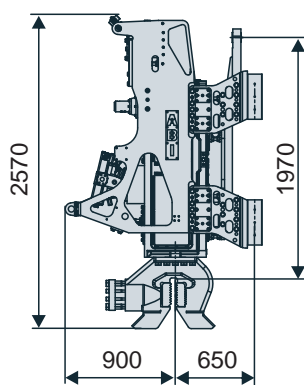
Seilkraft bei min. Reichweite	Line pull at min. reach	kN	50
Seildurchmesser	Line diameter	mm	14
Geschwindigkeit, eingestellt	Speed, adjusted	m/min	35

Arbeitsgeräte (Beispiele) / Attachments (Examples)

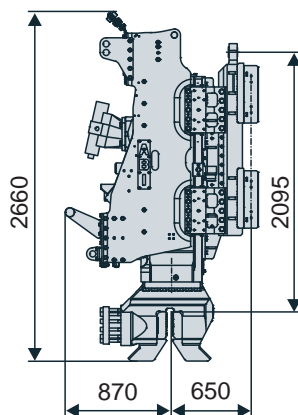
Weitere Arbeitsgeräte auf Anfrage

Other attachments on request

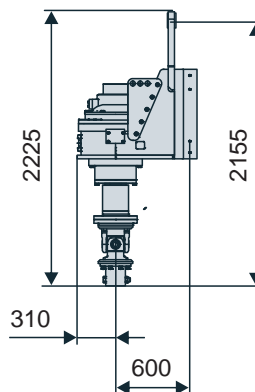
Vibrator
MRZV 17VV
(SKZ 720)



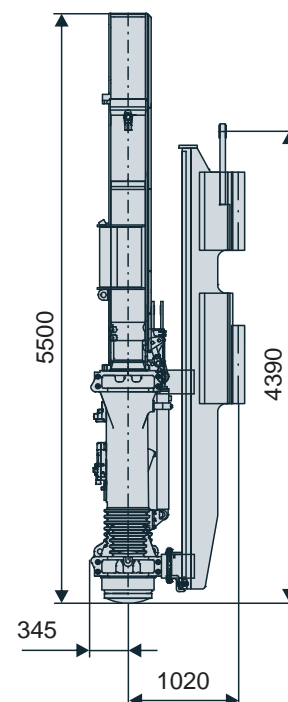
Vibrator
MRZV 20VV
(SKZ 1120)



Bohrantrieb
auger drive
MBDA 4000



DELMAG Dieselmär
diesel pile hammer
D19-52



Alle Maßangaben in mm / All dimensions in mm

TM 11/14 SL - SR 30T

Trägergerät SR 30T-E / Carrier SR 30T-E

Motor	Engine	Scania DC9
Leistung	Engine power	kW 294
Abgasvorschrift	Emissions standards	EU Stage IV / US EPA Tier 4f EU Stufe IIIA / US EPA Tier 3 (Option)
Abgasnachbehandlungssystem	Emission after treatment system	EGR, SCR
Hydraulikpumpen (eingestellt)	Hydraulic pumps (set at)	l/min 2 x 270 1 x 200
Hydr.-Betriebsdruck (Pumpenausgang)	Working pressure (pump output)	bar 330
Hydrauliktank (Füllstand / Fassungsvermögen)	Hydraulic tank (liquid level / capacity)	l 550 / 650
Dieseltank	Diesel tank	l 600
Umgebungstemperaturbereich	Ambient temperature range	°C -20 ... +40
Geländer am Oberwagen (klappbar)	Handrail (foldable)	Option
Kamera-Monitorssystem	Camera monitor system	Option
Hydraulisch ablegbares Gegengewicht	Hydraulic detachable counterweight	Option

Unterwagen / Undercarriage

Unterwagen - Standard	Undercarriage - standard	R35
Zugkraft bei 335 bar effektiv / nominal	pulling force at 335 bar effective / nominal	kN 340 / 440
Fahrgeschwindigkeit	driving speed	km/h 0 - 2,5
Aufstandslänge	Contact length	mm 3825
Gewicht	weight	kg 10365
Standardbodenplatten	Standard track shoes	mm 600
Bodenplatten Option	Optional track shoes	mm 900
Mehrgewicht bei 900 mm Bodenplatten	additional weight with 900 mm track shoes	kg 1000
Unterwagen teleskopierbar (Option)	Hydraulic extendable undercarriage (option)	T27/330L
Zugkraft bei 335 bar effektiv / nominal	pulling force at 335 bar effective / nominal	kN 340 / 440
Fahrgeschwindigkeit	driving speed	km/h 0 - 2,5
Aufstandslänge	Contact length	mm 4240
Gewicht	weight	kg 12215
Standardbodenplatten	Standard track shoes	mm 700
Bodenplatten Option	Optional track shoes	mm 900
Mehrgewicht bei 900 mm Bodenplatten	additional weight with 900 mm track shoes	kg 750

Einsatzgewicht / Operating Weight

Teleskopmäkler mit Standardwinde, mit Vibrator MRZV 17VV und Unterwagen R35

Telescopic leader mast with standard winch, with vibrator MRZV 17VV and undercarriage R35

kg 54000

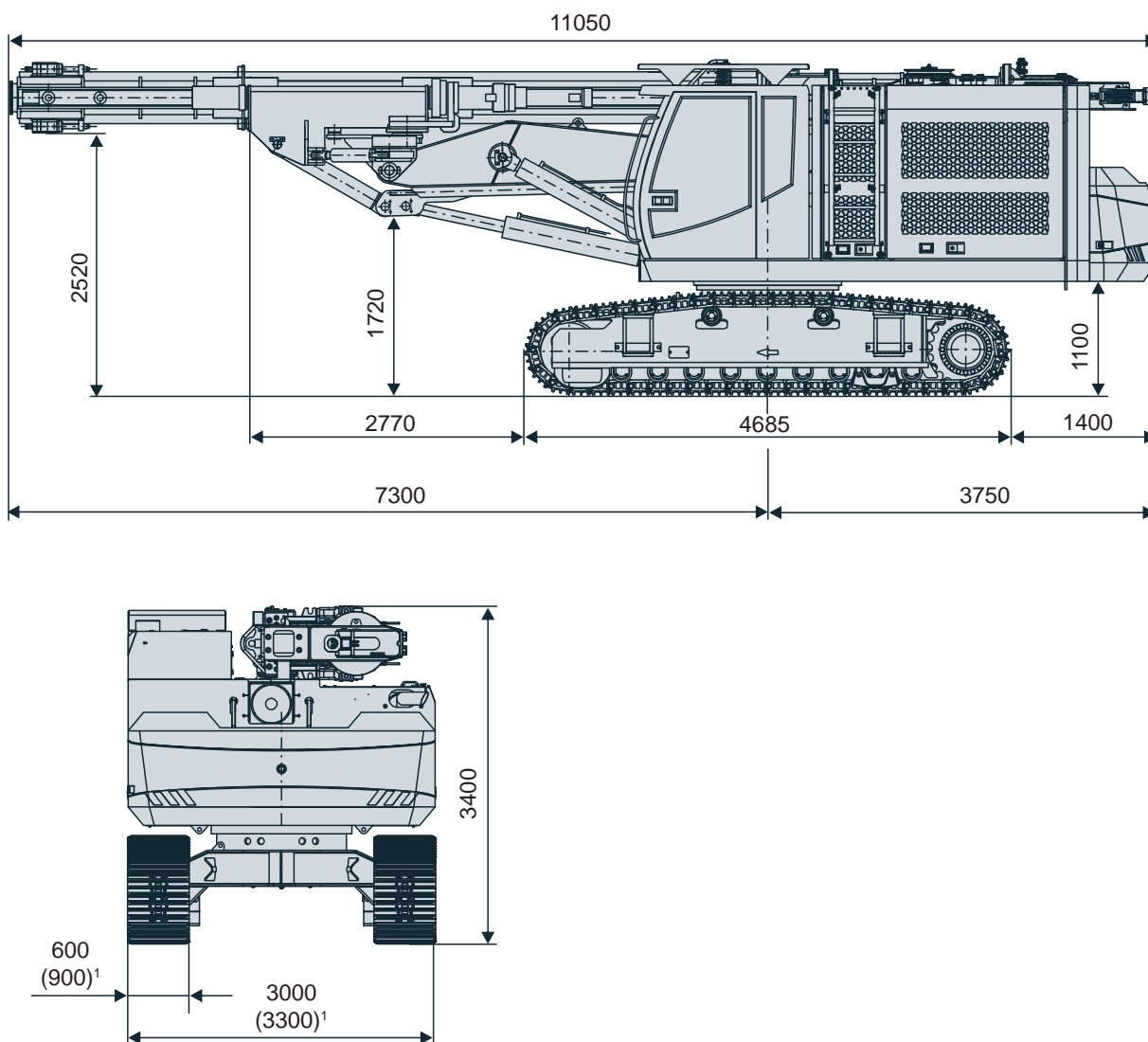
Transportgewichte / Transport Weights

Teleskopmäkler mit Standardwinde, Unterwagen R35, ohne Arbeitsgerät

Telescopic leader mast with standard winch, undercarriage R35, without attachment

kg 50500

Transportmaße / Transport Dimensions



Alle Maßangaben in mm / All dimensions in mm

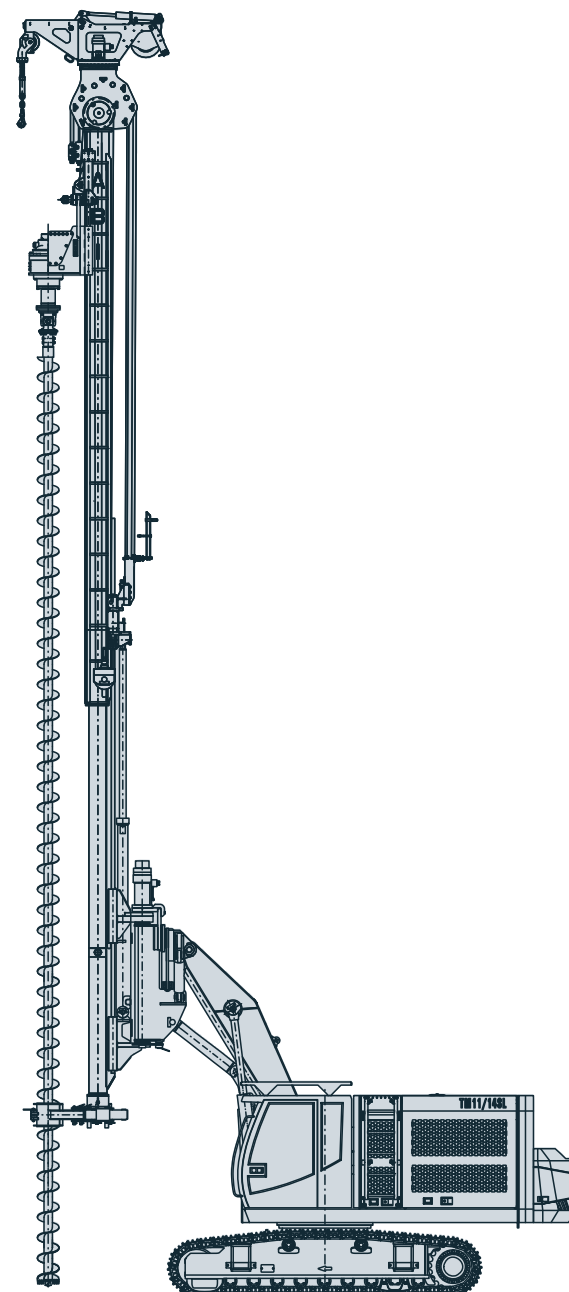
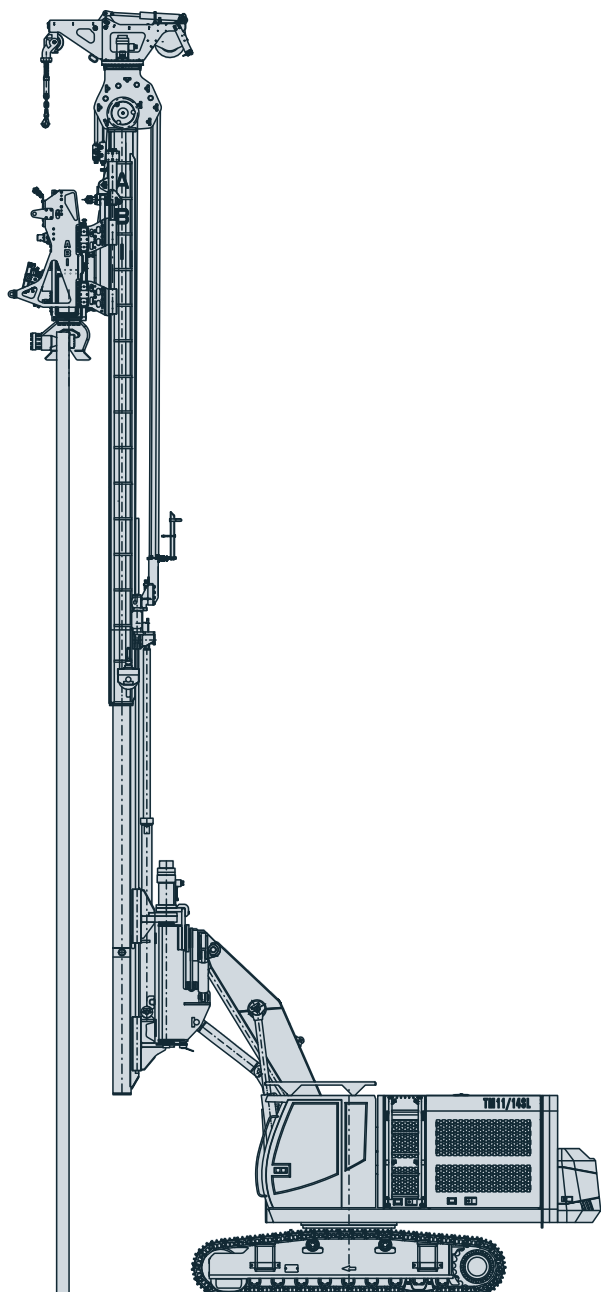
¹ Maße mit 900 mm Bodenplatten / dimensions with 900 mm track shoes

TM 11/14 SL - SR 30T

Anwendungen / Procedures

Rammen mit Vibrator
Piling with Vibrator

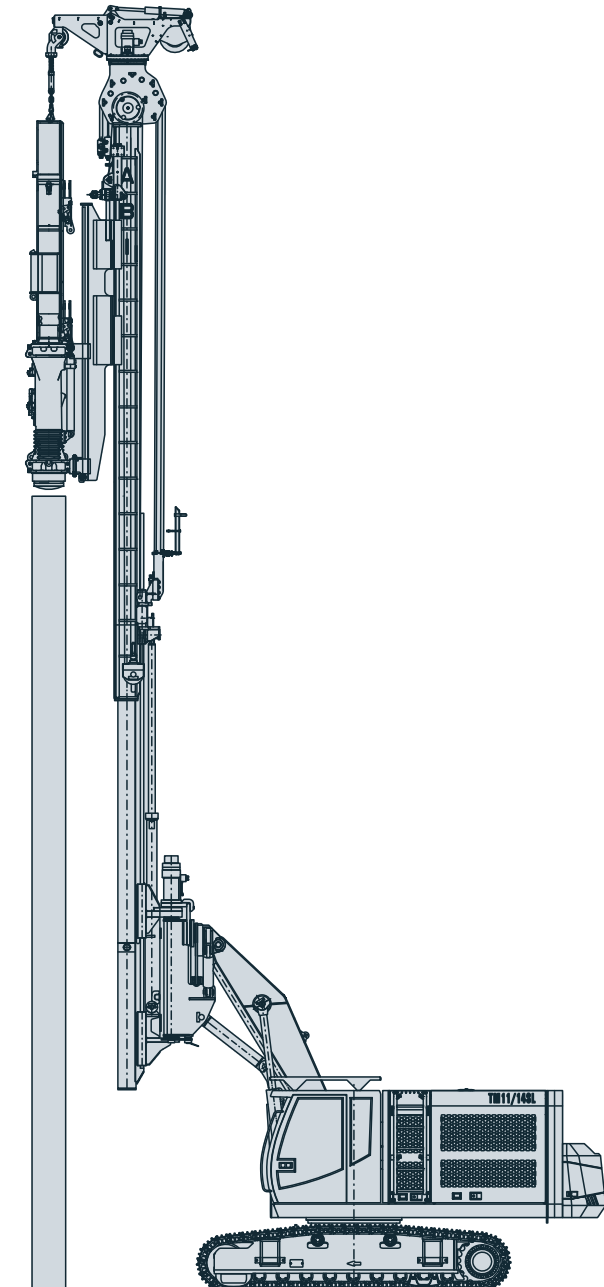
Vorbohren / SOB-Bohren
Pre-Drilling / CFA Drilling



Alle Maßangaben in mm / All dimensions in mm

Anwendungen / Procedures

Schlagen mit DELMAG Dieselbär
Impacting with DELMAG diesel pile
hammer



Weitere Anwendungen auf Anfrage / other applications on request

Alle Maßangaben in mm / All dimensions in mm



Weitere Informationen erhalten Sie bei Ihrem ABI Verkäufer. Oder besuchen Sie uns im Internet unter: www.abi-gmbh.de. Änderungen in Konstruktion und Ausstattung sind vorbehalten. Die Angaben in diesem Prospekt sind als annähernd zu betrachten. Die Abbildungen können auch Sonderausstattungen enthalten, die nicht zum serienmäßigen Lieferumfang gehören. Nicht dargestellte Ausstattungsvarianten können zu Änderungen der technischen Daten führen. Vervielfältigung dieses Dokuments und Verwertung seines Inhalts, auch auszugsweise, sind verboten, soweit nicht ausdrücklich gestattet. Zuwiderhandlungen verpflichten zu Schadensersatz.

For further information please contact your ABI sales assistant. Or you visit us on the Internet at www.abi-gmbh.de. Design subject to modifications. The details in this leaflet have to be regarded as approximate. The illustrations also can contain special outfits which are not part of the standard scope of supply. Not represented equipment variants can lead to modifications of the technical data. The reproduction and utilization of this document, even in form of excerpts, without express authorization is prohibited. Offenders will be held liable for the payment of damages.

ABI Maschinenfabrik
und Vertriebsgesellschaft mbH
Am Knüchel 4
D-63843 Niedernberg
Germany

Telefon: +49 (0) 6028 123-101, -102
Telefax: +49 (0) 6028 123-109
eMail: info@abi-gmbh.de